

RÉPUBLIQUE FRANÇAISE.

MINISTÈRE DU COMMERCE ET DE L'INDUSTRIE.

DIRECTION DE LA PROPRIÉTÉ INDUSTRIELLE.

BREVET D'INVENTION.

Gr. 10. — Cl. 5.

N° 683.062

Perfectionnements aux suspensions à ressorts pour motocyclettes.

Société dite : MATCHLESS MOTOR CYCLES (COLLIERS) LIMITED résidant en Angleterre.

Demandé le 10 octobre 1929, à 14^h 46^m, à Paris.

Délivré le 24 février 1930. — Publié le 5 juin 1930.

(2 demandes de brevets déposées en Angleterre les 21 décembre 1928 et 30 juillet 1929. —
Déclaration du déposant.)

La présente invention concerne les suspensions à ressort pour les roues arrière des motocyclettes du type dans lequel la roue arrière est montée sur un cadre articulé sur le cadre principal, un ressort à boudins ou dispositif amortisseur analogue étant interposé entre l'extrémité supérieure du cadre arrière et le cadre principal.

L'invention a notamment pour buts d'éviter qu'il y ait plus de deux joints des travail ne comportant ni l'un ni l'autre des organes ou parties métalliques quelconques en contact, de créer des dispositifs perfectionnés pour relier la partie supérieure du cadre arrière à l'extrémité supérieure du cadre principal, de faciliter la correction du défaut d'alignement entre les deux cadres, de permettre d'effectuer facilement le réglage de la largeur des cadres, d'obtenir que, lorsque ce réglage est fait, la rigidité latérale soit assurée au joint à friction coulissant et, de façon générale, d'établir une suspension de roue arrière simple et efficace, bien apte à satisfaire aux nécessités pratiques.

Conformément à l'invention, le cadre de la roue arrière est monté de façon articulée dans des roulements prévus dans le cadre principal ou certaine partie de celui-ci, une partie de chaque roulement étant ser-

rée dans le cadre principal ou une partie de celui-ci, tandis que l'autre partie de chaque roulement est maintenue fixement par le cadre arrière et un manchon élastique non métallique étant interposé entre ces éléments respectifs et ce manchon se déformant dans le mouvement du cadre arrière, sans qu'aucun mouvement coulissant se produise.

Conformément à l'invention, en outre, la partie supérieure du cadre postérieure est reliée à l'extrémité supérieure du cadre principal par un ou des joints à friction coulissants, destinés à former dispositif amortisseur à friction et à donner la rigidité latérale au cadre.

De plus, suivant l'invention, les deux parties symétriques du cadre arrière sont rigidement reliées à l'extrémité supérieure par un élément transversal, qui est disposé entre des plaques parallèles fendues du cadre principal, avec les fentes desquelles il vient en prise par un dispositif amortisseur à friction de chaque côté, ces dispositifs pouvant être réglés en les rapprochant ou en les éloignant de l'élément transversal et être fixés sur cet élément dans les positions réglées.

En outre, conformément à l'invention, le silencieux s'étendant vers l'arrière est

Prix du fascicule : 5 francs.

de réglage au moyen des pattes de serrage a^2 , prévues aux extrémités de l'élément transversal et destinées à être serrées au moyen de vis ou dispositifs similaires a^3 .

5 Les dispositifs à friction sont constitués par des éléments ou rondelles à friction non métalliques f disposés de chaque côté de chacune des plaques fendues e^4 du cadre principal et vissés sur les goujons e dont il a été parlé ci-dessus. Contre les faces extérieures de ces éléments à friction ou rondelles, sont montées des rondelles métalliques e^1 dont celle qui est adjacente à l'élément transversal est appliquée contre

10 un épaulement ou collier prévu sur le goujon e , tandis que celle placée sur le côté extérieur de la plaque fendue du cadre principal est établie pour former un siège pour la rondelle à ressort e^2 ou un ressort à boudin, par lequel la pression est appliquée pour assurer le degré désiré de friction dans les dispositifs amortisseurs à friction, au moyen d'écrous à main de réglage e^3 destinés à se visser sur les extrémités extérieures filetées de ces goujons.

15 Afin de permettre aux éléments à friction ou rondelles e^1 d'être réglés en place exactement pour convenir à la distance séparant les plaques fendues e^4 du cadre principal, il est seulement nécessaire que les boulons de serrage a^3 soient desserrés avant que les écrous à main e^3 soient réglés pour donner la pression de friction désirée; les boulons de serrage peuvent ensuite être serrés pour fixer rigidement les dispositifs amortisseurs à friction à l'élément transversal a^1 . Un réglage de ce genre n'est nécessaire qu'à de longs intervalles, quand l'usure se produit dans les

20 éléments ou rondelles à friction. Il y a lieu de noter que des erreurs d'alignement dans la construction du cadre arrière n'affectent pas le fonctionnement de la suspension à ressort, parce que l'élément transversal est libre de prendre toute position latéralement dans les limites de jeu qui sont laissées entre les faces d'extrémités de l'élément transversal et les épaulements ou colliers des goujons.

25 Deux ressorts à boudins g sont montés entre les pattes ou garnitures prévues sur l'élément supérieur e^3 du cadre principal c

et sur la partie supérieure du cadre postérieur, près de l'élément transversal a^1 .

Dans la construction représentée dans les fig. 3 et 4, les éléments s'étendant vers le haut de la partie postérieure du cadre sont respectivement pourvus, à leurs extrémités supérieures de garnitures ou parties a^4 formant des plaques symétriques parallèles, qui peuvent être disposées à côté et extérieurement aux deux plaques parallèles et fendues e^4 s'étendant vers l'arrière, qui sont d'une seule pièce avec l'extrémité supérieure du cadre principal ou fixées sur cette extrémité.

Chacune des plaques parallèles fixes a^4 respectives du cadre arrière est disposée près d'une des plaques fendues e^4 , s'étendant en arrière du cadre principal et les jeux respectifs d'éléments sont chacun assemblés pour former un joint à friction de chaque côté du cadre. Dans ce but, les jeux respectifs de plaques peuvent être reliés ensemble au moyen d'une broche transversale h et de disques à friction f , prévus respectivement entre les plaques fixe et mobile de chaque jeu et de chaque côté des plaques fixes, le tout étant relié ensemble au moyen d'un dispositif à boulon et écrou, de façon à imposer la friction de chaque côté de la plaque fixe de chaque jeu, un écrou à main e^3 , réglant la pression et s'étendant vers l'extérieur, étant prévu pour chaque joint de chaque côté du cadre et une rondelle à ressort e^5 ou un ressort hélicoïdal interposé servant comme dispositif pour appliquer une pression variable entre les plaques et les disques.

Les joints à friction disposés de chaque côté peuvent être reliés entre eux.

Les éléments respectifs du cadre arrière sont reliés près de leurs extrémités supérieures et à un endroit se trouvant sous les plaques fendues s'étendant en arrière dont il a été parlé, au moyen d'une barre transversale a^5 sur laquelle les extrémités des ressorts à boudins respectifs g peuvent être fixées, les extrémités opposées de ces ressorts étant portées par des montures appropriées prévues sur le cadre principal, et la barre a^5 comportant avantageusement une partie centrale portant un manchon de caoutchouc ou amortisseur a^6

établi pour être fixé ou supporté de façon à assurer sa stabilité latérale, en prévoyant un élément supporté par exemple à ou près de l'extrémité inférieure du cadre principal et s'étendant vers l'extérieur et vers l'arrière suivant une inclinaison grâce à laquelle son extrémité postérieure opposée peut être fixée au silencieux s'étendant en arrière et on assure ainsi de façon simple une formation triangulaire des éléments respectifs dans un plan horizontal.

L'invention s'étend aux caractéristiques qui sont décrites ci-après.

Deux constructions de suspension à ressort conformes à l'invention sont représentées à titre d'exemple dans les dessins annexés.

Fig. 1 est une élévation latérale de la partie arrière d'une motocyclette équipée d'une construction de suspension à ressort.

Fig. 2 est une vue transversale à plus grande échelle, du cadre arrière équipé comme représenté dans la fig. 1 et montrant en coupe l'un des roulements inférieurs de pivotement et les dispositifs amortisseurs à friction de la partie supérieure.

Fig. 3 et 4 sont respectivement des vues correspondant aux fig. 1 et 2 illustrant une seconde construction de suspension à ressort.

Fig. 5 est une vue en plan de détail illustrant le montage du silencieux.

Dans la mise en application de l'invention conformément à la construction représentée dans les figures 1 et 2, le cadre arrière est constitué par deux éléments sensiblement symétriques a de forme triangulaire auxquels le garde-boue, le support de portebagages ou de siège et le carter de chaîne peuvent être rigidement fixés. A l'extrémité inférieure avant de chaque élément du cadre postérieur on a prévu une garniture b comportant une saillie b^1 d'une seule pièce avec elle, qui est fendue et établie de la façon usuelle pour être serrée par des boulons transversaux b^2 , pour recevoir le roulement qui peut être prévu sous forme d'un élément tubulaire b^3 serré fixement à l'intérieur de la garniture respective. Le cadre principal c comporte à ou près de son extrémité inférieure un élément correspon-

dant c^1 ou patte disposé transversalement et comportant des extrémités de moindre diamètre s'étendant vers l'extérieur, sur chacun desquels est fixée une pièce d'appui ou fusée c^2 , rationnellement prévue sous forme d'élément tubulaire et les extrémités de moindre diamètre s'étendant vers l'extérieur ayant les pièces d'appui ou éléments tubulaires c^2 montés sur elles sont réglées à l'intérieur des roulements ou éléments tubulaires b^3 , serrés dans les extrémités respectives des éléments du cadre arrière. Un manchon élastique ou en caoutchouc d est monté entre les éléments de roulement ou pièces tubulaires signalés dans ce qui précède, grâce à quoi lors de la rotation partielle du cadre arrière, le manchon élastique ou en caoutchouc est déformé et de ce fait aucun mouvement coulissant n'est effectué.

Les deux éléments s'étendant vers le haut des parties de cadre arrière sont rigidement reliés ensemble à leurs extrémités supérieures au moyen d'un élément transversal tubulaire a^1 pourvu de dispositifs d'assemblage convenables pour recevoir les extrémités supérieures desdits éléments. L'élément transversal est prévu d'une longueur telle qu'il peut être disposé entre deux plaques parallèles e^1 fendues, s'étendant vers l'arrière et prévues d'une seule pièce avec ou fixées au cadre principal, avec un degré considérable de jeu entre cet élément et lesdites plaques placées de chaque côté. Ces dernières plaques présentent une forme symétrique et sont montées sur les côtés opposés à l'extrémité supérieure du tube de selle, et elles sont rationnellement fixées en place par deux goujons ou boulons disposés l'un au-dessous de l'autre, les fentes prévues dans ces plaques étant formées symétriquement avec l'axe d'articulation du cadre arrière comme centre. Les joints à friction coulissants, destinés à agir comme dispositifs amortisseurs à friction, sont formés au moyen de goujons e qui sont montés de façon coulissante dans les extrémités de l'élément transversal a^1 et sont destinés à passer par les fentes des plaques e^1 du cadre principal. Ces goujons sont établis pour être fixés à demeure dans toute position désirée

à l'endroit opposé à celui du tube d'appui du cadre principal. Ainsi, outre la résistance des ressorts hélicoïdaux, une résistance de friction est imposée et peut être 5 réglée suivant les nécessités pratiques.

Le silencieux *i* est rationnellement supporté indépendamment du cadre arrière au moyen d'une plaque *i*¹, s'étendant en arrière et vers l'extérieur, et fixée au cadre 10 principal en deux points *i*² disposés à des hauteurs différentes.

L'invention peut bien entendu être mise en application avec toute autre construction que celle décrite à titre d'exemple dans 15 ce qui précède. Ainsi, le cadre arrière peut être relié de façon articulée au cadre principal par l'utilisation de toute autre construction dans laquelle un manchon élastique en caoutchouc ou autre est prévu et 20 est établi de façon à permettre le mouvement relatif des éléments des roulements, sans mouvement coulissant et toute autre construction de joint à friction peut, de façon similaire, être prévue à la partie supérieure 25 des cadres assemblés et établie pour fonctionner de la manière et dans les buts décrits.

Les dispositifs employés pour relier le tuyau d'échappement peuvent être utilisés 30 pour fixer l'extrémité du dispositif prévu pour le support du silencieux s'étendant vers l'extérieur de la manière décrite ci-dessus.

RÉSUMÉ :

35 1° Suspension à ressort pour les roues arrière de motocyclettes du type dans lequel le cadre de la roue arrière est monté de façon articulée dans des roulements prévus dans le cadre principal ou une 40 partie de celui-ci et est établi pour prendre un mouvement pivotant par rapport au cadre principal, en disposant un manchon

élastique, non métallique, interposé entre les éléments respectifs, ce manchon étant déformé dans le mouvement de pivotement 45 du cadre arrière, sans mouvement coulissant ou à friction.

2° Des modes de réalisation de la suspension à ressort suivant 1°, caractérisés en outre par les particularités sui- 50 vantes :

a. La partie supérieure du cadre arrière est reliée à l'extrémité supérieure du cadre principal par un ou des joints à friction coulissant destinés à fonctionner comme 55 dispositif amortisseur à friction.

b. Un élément transversal est prévu dans la partie supérieure du cadre arrière et les dispositifs amortisseurs assurant la liaison avec le cadre principal par un joint à 60 friction coulissant sont montés de façon réglable dans cet élément transversal.

c. Les dispositifs amortisseurs à friction comprennent des disques à friction portés par le cadre arrière et attaquant 65 des éléments du cadre principal, de façon à former un joint à friction, la pression des disques à friction pouvant être réglée.

d. Les éléments du cadre principal comprennent des plaques parallèles fendues 70 dans lesquelles sont disposés des goujons portés par les parties du cadre arrière et qui portent les disques à friction.

e. Un silencieux s'étendant vers l'arrière est fixé ou supporté par rapport 75 au cadre principal de façon à être indépendant du cadre arrière et à former une disposition triangulaire des éléments respectifs dans un plan horizontal.

Société dite :

MATCHLESS MOTOR CYCLES (COLLIERS) LIMITED.

Par procuration

MAULVAULT.

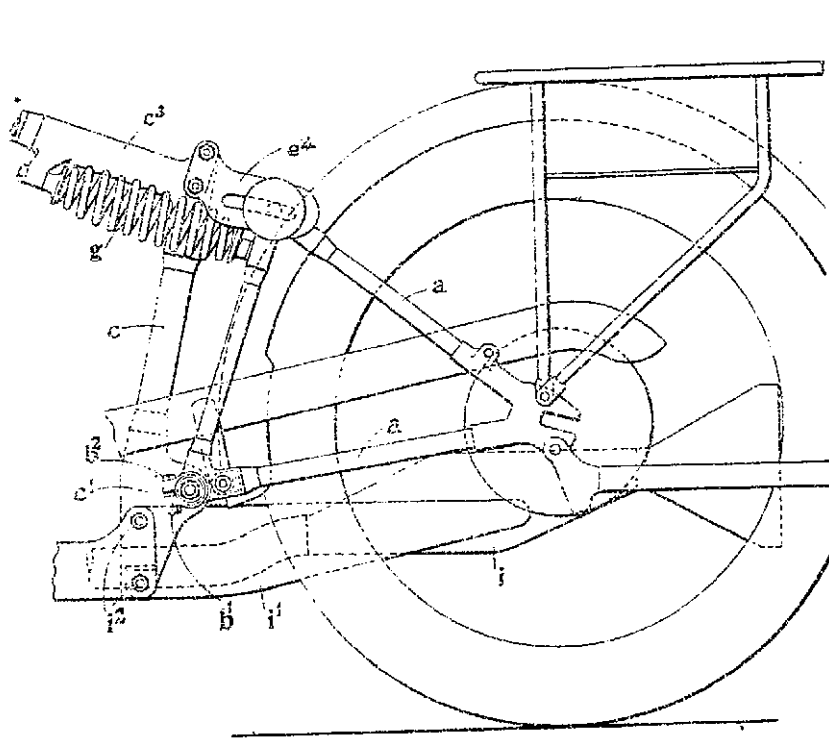


Fig. 1.

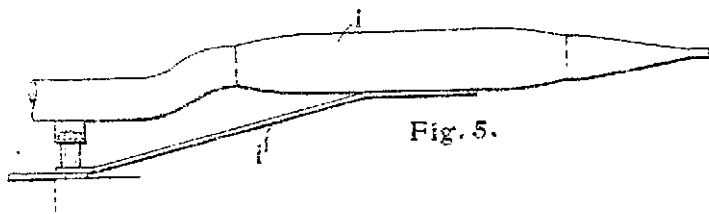
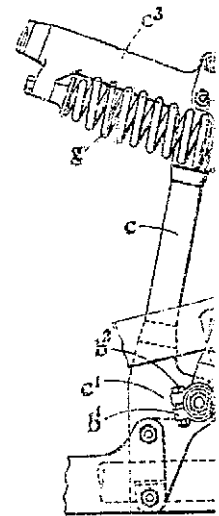
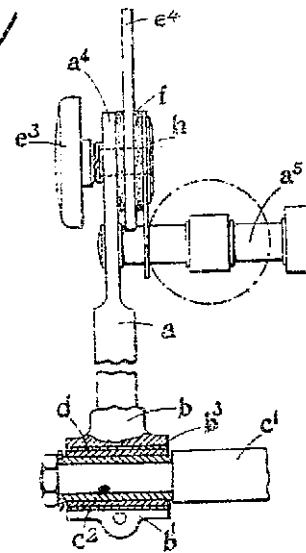


Fig. 5.



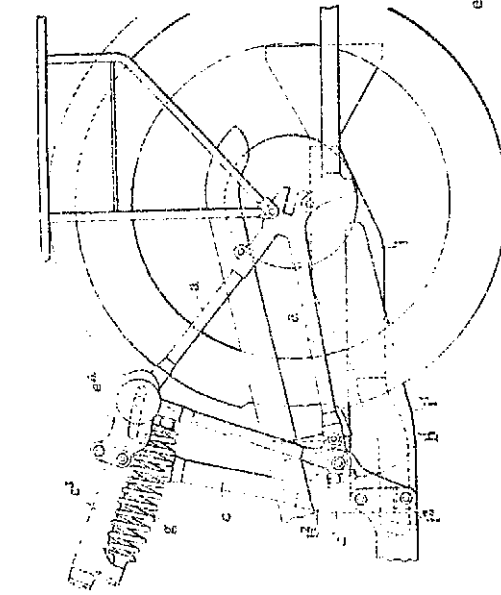


FIG. 1.

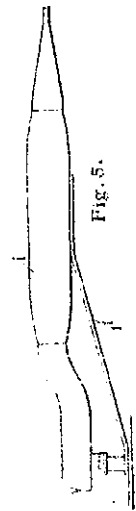


Fig. 5.

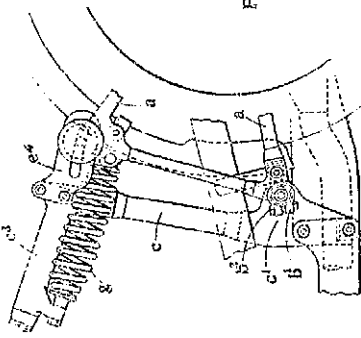


Fig. 3.

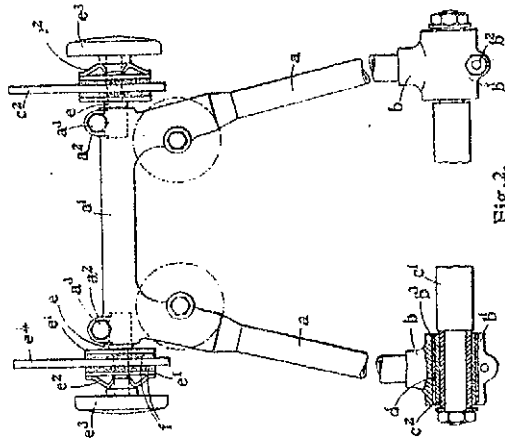


Fig. 2.

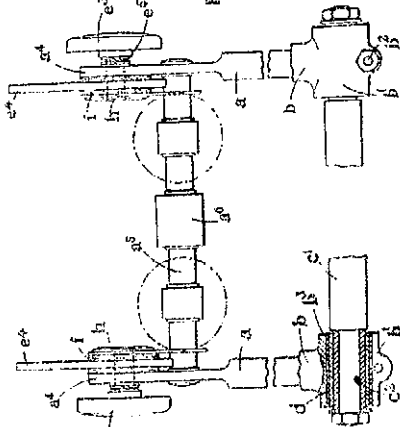


Fig. 4.

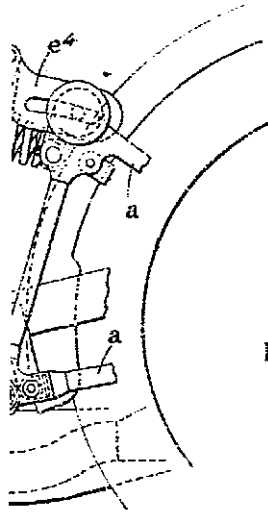


Fig. 3.

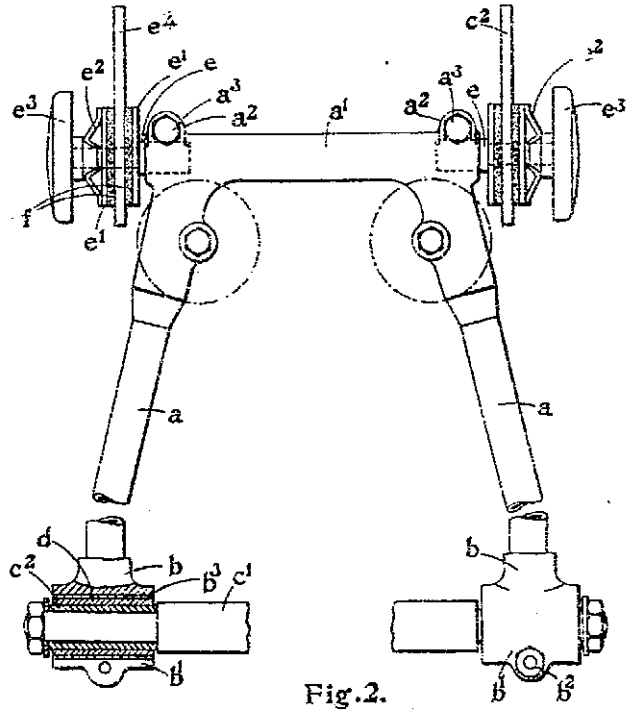


Fig. 2.

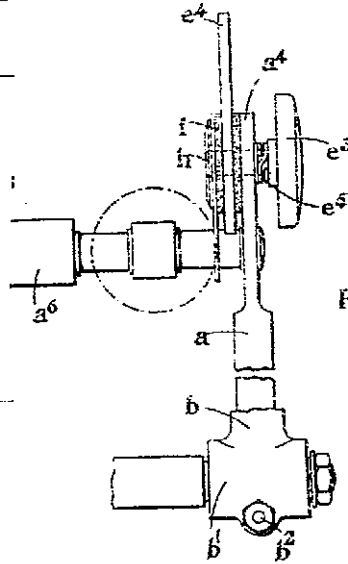


Fig. 4.